

CONTENTS

- BBM6414 Headlamp
- Headlamp bracket with adjustable fabric strap and marker / pencil holder.
- 20" (500 mm) USB-C Cable
- Instruction Sheet

GENERAL SPECIFICATIONS

- **Dimensions:** 2.25" x 3.125" x 1.375" (57.2 mm x 79.4 mm x 34.9 mm)
- **Weight (headlamp only):** 2.96 oz. (84 g)
- **Battery Type:** Internal, Lithium polymer, 3.7V / 2000mAh (7.4Wh)
- **Charging Requirements:** Maximum 5V DC, Minimum 0.5A
- **Certifications:** CE, UKCA, RoHS, REACH, DOE/CEC, NRCAN
- **Operating/Charging Temperature:** 32° to 104°F (0° to 40°C)
- **Storage Temperature:** -22° to 140°F (-30° to 60°C)
- **Drop Protection:** 10 ft. (3 m)
- **Ingress Protection (IP) Rating:** IP67

Specifications subject to change.

⚠ WARNINGS

Read, understand, and follow these instructions to ensure safe operation. Failure to observe these warnings can result in risk of fire or electric shock.

- Keep these instructions for future reference.
- No user-serviceable parts inside. Do not open enclosure or attempt to repair this headlamp.
- Never lubricate any part of this headlamp.
- **DO NOT** expose to direct sunlight, open flame, heat sources, equipment that produces heat, or extremes in environmental temperature.
- Never immerse in water or other liquids. Avoid spilling liquids or falling foreign objects into openings on the headlamp enclosure.
- Water-resistant cover must be properly sealed to achieve specified water & foreign object ingress protection. Keep seal free of dirt, oil, sand, or other material that interferes with proper sealing. Failure to do so can result in risk of fire or electric shock.
- **DO NOT** open water-resistant cover if wet or in a wet environment. Dry the headlamp thoroughly and the seal around water-resistant cover completely before opening water-resistant cover.
- When headlamp is in use or charging, make sure there is adequate space to allow ventilation of internally generated heat.
- Use safety-rated power supply or wall adapter. Never use power supply or wall adapter that exceeds the specified charging voltage and current.
- Route the power supply cable so that it will not be stepped on or pinched by other objects.

FEATURE DETAILS (FIG. A)

- | | |
|---------------------------|---------------------------|
| 1 Power Button | 7 USB-C Charging Cable |
| 2 Battery Level Indicator | 8 Fabric Strap |
| 3 5-LED Light | 9 Strap Adjustment |
| 4 Charging Port Cover | 10 Marker & Pencil Holder |
| 5 USB-C Charging Port | 11 Bracket |
| 6 Removal Lever | 12 Magnet |

SYMBOLS

- ⚠ Warning or Caution
- ⚡ Risk of Electrical Shock
- i Read Instructions
- == Direct Current (DC)
- CE Conformité Européenne. Conforms with European Economic Area Directives
- UK Conforms with United Kingdom Conformity Assessment Requirements
- CA Assessment Requirements
- WEEE – Electronics Disposal

MAINTENANCE

CLEANING: Be sure headlamp is turned off and wipe with a clean, dry lint-free cloth. **Do not use abrasive cleaners or solvents.**

STORAGE: If the headlamp is to be left unused for an extended period of time, charge to approximately 70% (red, yellow, and one green) before storing, and recharge periodically during storage to maintain battery's charging capacity.

WARRANTY

www.blackfire.com/warranty

DISPOSAL / RECYCLE

Do not place equipment and its accessories in the trash. Items must be properly disposed of in accordance with local regulations. Please see www.epa.gov/recycle for additional information.

OPERATING INSTRUCTIONS

PLEASE SEE REVERSE SIDE.

CUSTOMER SERVICE

Blackfire, INC.
661 E Main St Unit 200-117, Midlothian, Texas 76065
1-877-572-4184
customerservice@blackfire.com
www.blackfire.com

CONTENIDO

- Luz frontal BBM6414
- Soporte para luz frontal con correa de tela ajustable y funda para marcador y lápiz
- Cable USB-C de 20" (500 mm)
- Hoja de instrucciones

ESPECIFICACIONES GENERALES

- **Dimensiones:** 2.25" x 3.125" x 1.375" (57,2 mm x 79,4 mm x 34,9 mm)
- **Peso (luz frontal únicamente):** 2,96 oz (84 g)
- **Tipo de batería:** interna, polímero de litio, 3,7 V/2000 mAh (7,4Wh)
- **Requisitos de carga:** máximo 5 V de CD, mínimo 0,5 A
- **Certificaciones:** CE, UKCA, RoHS, REACH, DOE/CEC, NRCAN
- **Temperatura de funcionamiento/carga:** 32 °F a 104 °F (0 °C a 40 °C)
- **Temperatura de almacenamiento:** -22 °F a 140 °F (-30 °C a 60 °C)

• **Protección ante caídas:** 10' (3 m)

• **Grado de protección de ingreso (IP):** IP67

Especificaciones sujetas a cambios.

⚠ ADVERTENCIAS

Lea, comprenda y siga estas instrucciones para garantizar un funcionamiento seguro. El incumplimiento de estas advertencias puede provocar riesgo de incendio o choque eléctrico.

- Conserve estas instrucciones para consultarlas en el futuro.
- No contiene en su interior piezas que el usuario pueda reparar. No abra la caja ni intente reparar esta luz frontal.
- Nunca lubrique ninguna pieza de esta luz frontal.
- **NO** la exponga a la luz solar directa, llamas abiertas, fuentes de calor, equipos que generen calor o temperaturas ambiente extremas.
- Nunca la sumerja en agua u otros líquidos. Evite derramar líquidos o dejar caer objetos extraños en las aberturas o ventilaciones de la caja de la luz frontal.
- La cubierta resistente al agua debe sellarse correctamente para lograr la protección especificada contra el ingreso de agua y objetos extraños. Procure que el sello no contenga suciedad, aceite, arena u otros materiales que afecten un sellado adecuado. De lo contrario, puede provocar riesgo de incendio o choque eléctrico.
- **NO** abra la cubierta resistente al agua si está húmeda o en un ambiente húmedo. Seque cuidadosamente la luz frontal y el sello alrededor de la cubierta resistente al agua antes de abrirla.
- Cuando la luz frontal esté en uso o cargándose, asegúrese de que haya suficiente espacio para ventilar el calor que se genera al interior de la unidad.
- Use una fuente de alimentación o adaptador de pared con clasificación de seguridad. Nunca use una fuente de alimentación o adaptador de pared que supere el voltaje y la corriente de carga especificados.
- Oriente el cable de alimentación de modo que otros objetos no lo aplasten ni lo pellizquen.

DETALLES DE LAS CARACTERÍSTICAS (FIG. A)

- | | |
|----------------------------------|--------------------------------|
| 1 Botón de Encendido | 7 Cable de Carga USB-C |
| 2 Indicador del Nivel de Batería | 8 Correa de Tela |
| 3 5 Luces LED | 9 Ajuste de Correa |
| 4 Cubierta del Puerto de Carga | 10 Funda Para Marcador y Lápiz |
| 5 Puerto de Carga USB-C | 11 Soporte |
| 6 Palanca de Extracción | 12 Imán |

SÍMBOLOS

- ⚠ Advertencia o Precaución
- ⚡ Riesgo de Choque Eléctrico
- i Lea Las Instrucciones
- == Corriente Directa (CD)
- CE Conformité Européenne. Cumple con las Normas del Espacio Económico Europeo
- UK Cumple con los Requisitos de la Conformidad
- CA Evaluada por el Reino Unido (UKCA)
- WEEE – Eliminación de la Electrónica

MANTENIMIENTO

LIMPIEZA: asegúrese de que la luz frontal esté apagada y límpiela con un paño limpio, seco, que no deje pelusas. **No utilice solventes ni limpiadores abrasivos.**

ALMACENAMIENTO: si la luz frontal no se utilizará por un tiempo prolongado, cárguela a aprox. 70 % (roja, amarilla y una verde) antes de guardarla y vuelva a cargarla periódicamente durante el período de almacenamiento para preservar la capacidad de carga de la batería.

GARANTÍA

www.blackfire.com/warranty

ELIMINACIÓN/RECICLAJE

No arroje el equipo ni sus accesorios a la basura o en el contenedor de reciclaje público. Los elementos se deben reciclar correctamente de acuerdo con las regulaciones locales. Para obtener más información, consulte www.epa.gov/recycle.

INSTRUCCIONES DE FUNCIONAMIENTO

VER AL REVERSO.

SERVICIO AL CLIENTE

Blackfire, INC.
661 E Main St Unit 200-117, Midlothian, Texas 76065
1-877-572-4184
customerservice@blackfire.com
www.blackfire.com

CONTENU

- Lampe frontale BBM6414
- Support pour lampe frontale avec courroie ajustable en tissu et support à crayon et à marqueur
- Câble USB-C de 500 mm (20 po)
- Feuillet d'instructions

CARACTÉRISTIQUES GÉNÉRALES

- **Dimensions :** 57,2 mm x 79,4 mm x 34,9 mm (2,25 po x 3,125 po x 1,375 po)
- **Poids de la lampe frontale uniquement :** 84 g (2,96 oz)
- **Type de batterie :** Interne, lithium-polymère, 3,7 V et 2000 mAh (7,4Wh)
- **Exigences de recharge :** maximum 5 V c.c., minimum 0,5 A
- **Certifications :** CE, UKCA, RoHS, REACH, DOE/CEC, NRCAN
- **Température de fonctionnement et de recharge :** 0 °C à 40 °C (32 °F à 104 °F)
- **Température d'entreposage :** -30 °C à 60 °C (22 °F à 140 °F)
- **Protection contre les chutes :** 3 m (10 pi)
- **Cote de protection contre les infiltrations :** IP67

Les caractéristiques techniques peuvent faire l'objet de modifications.

⚠ AVERTISSEMENTS

Veillez lire, comprendre et suivre ces instructions afin de garantir une utilisation sécuritaire. Le non-respect de ces avertissements peut causer un risque d'incendie ou de choc électrique.

- Conservez ces instructions à des fins de référence.
- Cet appareil ne contient aucune pièce réparable par l'utilisateur. N'ouvrez pas le boîtier et ne tentez pas de réparer cette lampe frontale.
- Ne lubrifiez jamais une partie quelconque de cette lampe frontale.
- **N'EXPOSEZ PAS** directement ce produit aux rayons du soleil, à une flamme nue, à une source de chaleur, à un appareil qui produit de la chaleur ou à une température extrême.
- N'immergez pas ce produit dans l'eau ni dans tout autre liquide. Évitez de renverser des liquides dans les ouvertures du boîtier de cette lampe frontale, et empêchez les corps étrangers d'y tomber.
- Le couvercle étanche doit être adéquatement scellé pour garantir la protection prévue contre les infiltrations d'eau et de corps étrangers. Retirez du joint les saletés, l'huile, le sable ou tout autre matériau qui pourrait nuire à l'étanchéité du couvercle. Autrement, il pourrait y avoir un risque d'incendie ou de choc électrique.
- **N'OUVREZ PAS** le couvercle étanche s'il est mouillé ou si vous vous trouvez dans un environnement humide. Laissez sécher complètement la lampe frontale ainsi que le joint entourant le couvercle étanche avant d'ouvrir ce dernier.
- Lorsque la lampe frontale est en cours d'utilisation ou de recharge, assurez-vous qu'il y a assez d'espace autour pour permettre une évacuation de la chaleur produite en interne.
- Utilisez un bloc d'alimentation ou un adaptateur mural avec une cote de sécurité. N'utilisez jamais un bloc d'alimentation ou un adaptateur mural qui excède la tension de recharge et l'intensité de courant électrique indiquées.
- Installez le câble d'alimentation électrique de manière à éviter qu'on le piétine ou qu'il soit pincé par des objets.

CARACTÉRISTIQUES DÉTAILLÉES (FIG. A)

- | | |
|---------------------------------------|--------------------------------------|
| 1 Bouton de Mise Sous Tension | 7 Câble de Recharge USB-C |
| 2 Indicateur de Charge de la Batterie | 8 Courroie en Tissu |
| 3 Lampe à 5 Voyants DEL | 9 Boucle D'ajustement de la Courroie |
| 4 Couvercle du Port de Recharge | 10 Support à Crayon et à Marqueur |
| 5 Port de Recharge USB-C | 11 Support |
| 6 Levier de Retrait | 12 Aimant |

SYMBOLES

- ⚠ Avertissement ou Mise en Garde
- ⚡ Risque de Choc Électrique
- i Lire les Instructions
- == Courant Continu (c.c.)
- CE Conformité Européenne. Conforme aux Directives de l'Espace Économique Européen
- UK Conforme aux Exigences de L'évaluation de la Conformité du Royaume-Uni (UKCA)
- CA DEEE – Mise au Rebut de la Électronique

ENTRETIEN

NETTOYAGE : Assurez-vous que la lampe frontale est éteinte, puis essuyez-la à l'aide d'un linge non pelucheux propre. **N'utilisez pas de nettoyant abrasif ni de solvant.**

ENTREPOSAGE : Si la lampe frontale doit rester inutilisée pendant une longue période, rechargez-la à environ 70 % de sa capacité (voyants rouge et jaune et un voyant vert) avant de l'entreposer. Rechargez-la ensuite régulièrement afin de maintenir la capacité de charge de la batterie.

GARANTIE

www.blackfire.com/warranty

MISE AU REBUT/RECYCLAGE

Ne mettez pas l'appareil et ses accessoires au rebut ni dans un bac de recyclage faisant l'objet d'une collecte porte-à-porte. Ces articles doivent être recyclés conformément aux règlements locaux. Pour de plus amples renseignements, consultez le site www.epa.gov/recycle.

INSTRUCTIONS D'UTILISATION

CONSULTEZ LE VERSO DE CE FEUILLET.

SERVICE À LA CLIENTÈLE

Blackfire, INC.
661 E Main St Unit 200-117, Midlothian, Texas 76065
1-877-572-4184
customerservice@blackfire.com
www.blackfire.com

Rechargeable 2-Color LED Headlamp – Instructions
Luz frontal recargable con luces LED de 2 colores – Instrucciones
Lampe frontale rechargeable à DEL bicolore – Instructions



FIG. A FRONT / VISTA FRONTAL / AVANT

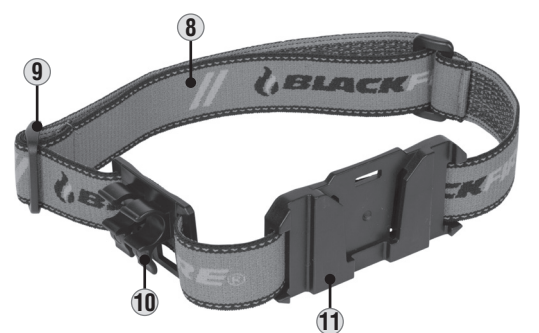
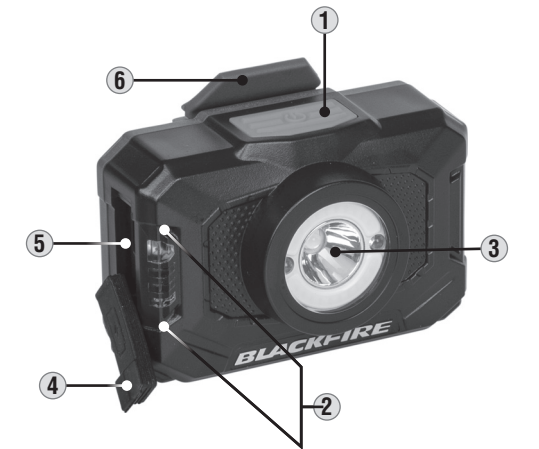
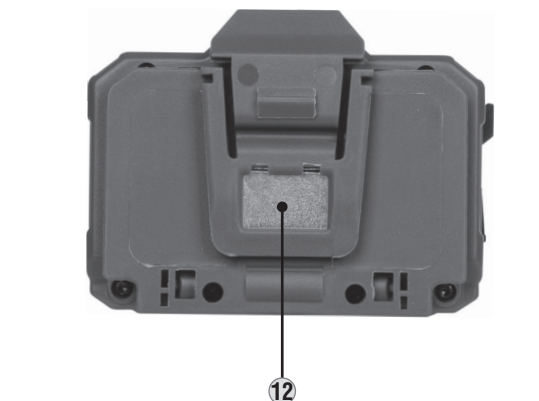


FIG. B BACK / PARTE POSTERIOR / ARRIÈRE



OPERATING INSTRUCTIONS

CHARGING BATTERY

Fully charge headlamp before use. First-time charge should be at least 6 hours. Connect USB-C cable connection to headlamp, plug the other end of cable into USB port (2.0 or higher), or AC adapter (not included). USB adapter/power supply should not exceed the specified charging voltage and current (Max. 5.0V DC, min. 0.5A). Normal charging time is approximately 5 hours.

BATTERY LEVEL INDICATOR:

Press and hold the power button ① to check battery level (do not hold down for more than 5 seconds):

- Four lights on (red, yellow, green, green), unit has 75% to 99% battery charge
- Three lights on (red, yellow, green), unit has 50% to 74% battery charge
- Two lights on (red, yellow), unit has 25% to 49% battery charge
- One light on (red), unit has 15% to 24% battery charge
- Flashing (red) battery indicator, less than 15% battery charge
- Spot or Flood light flashes 5 times, less than 15% battery charge remains.
- No LED lights, battery is fully discharged. Must leave unit plugged in to charge for a minimum of 6 hours. If the unit is fully discharged, the battery indicator may not light up immediately when charge adapter is inserted.

ON/OFF:

- To activate the headlamp, press and release the power button. The unit will be in HIGH spotlight mode.
- Hold down the power button to change between modes. Once the desired mode is on, clicking the power button will reduce the brightness. This headlamp has white LED spotlight, white LED area light, and red LEDs.
- NOTE: If the light is on for more than 5 seconds in ANY mode, the next press of the power button will shut it off. This saves the time clicking through modes to power down.
- NOTE: The light will turn on in the same mode last used, when turned off.

REMOVAL AND REINSERTION OF THE HEADLAMP ONTO THE BRACKET:

The headlamp can be removed for charging:

- Pull the lever ⑨ above the headlamp toward the power button and lift the headlamp from the bracket
- To reinsert the headlamp, align the slot on the back of the headlamp with the slot on the bracket and push the headlamp down until it clicks in place

FABRIC STRAP:

The fabric strap is designed to fit directly on the head. Silicone is weaved into the fabric strap to make it securely stay on the head. The strap is adjustable for larger and smaller diameters.

MARKER AND PENCIL HOLDER:

The marker/pencil holder is attached to the strap. If desired, it can be removed from the strap. It is designed to hold one standard permanent marker and one standard carpenter's pencil. The marker can be snapped/slid into the semi-circular section from the side. The carpenter's pencil can be snapped/slid into the secondary opening on top ⑬.

INSTRUCCIONES DE FUNCIONAMIENTO

CARGAR LA BATERÍA

Cargue la luz frontal completamente antes de usarla. La primera carga debe ser de al menos 6 horas. Enchufe el conector de cable USB-C a la luz frontal, enchufe el otro extremo del cable a un puerto USB (2.0 o superior), o al adaptador de CA (no incluido). El adaptador/fuente de alimentación USB no debe superar el voltaje ni la corriente especificada de carga (5,0 V de CD máximo, 0,5A mínimo). El tiempo de carga normal es de aprox. 5 horas.

INDICADOR DE NIVEL DE BATERÍA:

Mantenga presionado el botón de encendido ① para verificar el nivel de la batería (no mantenga presionado por más de 5 segundos):

- Si se encienden cuatro luces (color rojo, amarillo, verde y verde), la batería de la unidad está cargada entre el 75 % y 99 %
- Si se encienden tres luces (color rojo, amarillo y verde), la batería de la unidad está cargada entre el 50 % y 74 %
- Si se encienden dos luces (color rojo y amarillo), la batería de la unidad está cargada entre el 25 % y 49 %
- Si se enciende una luz (color rojo), la batería de la unidad está cargada entre el 15 % y 24 %
- Si el indicador de batería parpadea (color rojo), la carga de la batería es menos del 15 %
- La luz de proyección o enfocada parpadea cinco veces, indicando que la carga de la batería sigue siendo menos del 15 %.
- Si no se enciende ninguna luz LED, la batería está completamente descargada. Debe dejar la unidad enchufada para cargarla durante un mínimo de 6 horas. Si la unidad está completamente descargada, el indicador de batería no se encenderá inmediatamente cuando el adaptador de carga esté insertado.

ENCENDIDO/APAGADO:

- Para activar la luz frontal, presione y suelte el botón de encendido. La unidad estará en modo de luz enfocada de rango ALTO.
- Mantenga presionado el botón de encendido para alternar entre modos. Una vez que el modo deseado esté activado, si pulsa el botón de encendido se reducirá el brillo. Esta luz frontal tiene una luz LED enfocada blanca, luz LED blanca para áreas específicas, y LED rojos.
- NOTA: si la luz permanece encendida por más de 5 segundos en ALGÚN modo, al volver a presionar el botón de encendido la luz se apagará. Esto ahorra el tiempo que se emplea alternando entre modos para apagarla.
- NOTA: la linterna se encenderá en el mismo modo que se usó al apagarla.

EXTRACCIÓN Y REINSTALACIÓN DE LA LUZ FRONTAL AL SOPORTE:

La luz frontal puede extraerse para cargarla:

- Tire de la palanca ⑨ por encima de la luz frontal hacia el botón de encendido y levante la luz frontal del soporte
- Para reinstalar la luz frontal, alinee la ranura de la parte posterior de la luz frontal con la ranura en el soporte y presione la luz frontal hacia abajo hasta que se traben en su lugar

CORREA DE TELA:

La correa de tela está diseñada para adaptarse directamente a la cabeza. La correa de tela incluye tejido en silicona para que se mantenga segura en la cabeza. La correa es ajustable para diámetros mayores y menores.

FUNDA PARA MARCADOR Y LÁPIZ:

La funda para marcador/lápiz está ajustada a la correa. Si lo desea, esta puede retirarse de la correa. Está diseñada para sujetar un marcador permanente estándar y un lápiz de carpintero estándar. El marcador se puede sujetar/deslizar dentro de la parte semicircular del lado. El lápiz de carpintero se puede sujetar/deslizar dentro de la segunda abertura en la parte superior ⑬.

INSTRUCTIONS D'UTILISATION

RECHARGE DE LA BATTERIE

Rechargez complètement la lampe frontale avant de l'utiliser. La première recharge prend un minimum de 6 heures. Connectez le câble USB-C à la lampe frontale, puis branchez l'autre extrémité du câble à un port USB (version 2.0 ou ultérieure) ou à un adaptateur à c.a. (non compris). L'adaptateur USB ou le bloc d'alimentation ne doit pas excéder la tension de recharge et l'intensité de courant électrique indiquées (max. 5,0 V c.c. et min. 0,5 A). Le temps de recharge normal est d'environ 5 heures.

INDICATEUR DE CHARGE DE LA BATTERIE

Appuyez sur le bouton de mise sous tension ① et maintenez-le enfoncé (pas plus de 5 secondes) pour vérifier le niveau de charge de la batterie.

- Si quatre voyants s'allument (rouge, jaune, vert et vert), la charge de la batterie se situe entre 75 % et 99 % de sa capacité.
- Si trois voyants s'allument (rouge, jaune et vert), la charge de la batterie se situe entre 50 % et 74 % de sa capacité.
- Si deux voyants s'allument (rouge et jaune), la charge de la batterie se situe entre 25 % et 49 % de sa capacité.
- Si un seul voyant s'allume (rouge), la charge de la batterie se situe entre 15 % et 24 % de sa capacité.
- Si l'indicateur de charge de la batterie (rouge) clignote, la charge de la batterie est inférieure à 15 % de sa capacité.
- Si le projecteur à faisceau concentré ou l'éclairage général clignote à cinq reprises, la charge de la batterie est à moins de 15 % de sa capacité.
- Si tous les voyants DEL sont éteints, la batterie est complètement déchargée. Dans ce cas, branchez l'appareil durant au moins 6 heures. Si l'appareil est complètement déchargé, il se peut que l'indicateur de charge de la batterie ne s'allume pas lorsque vous branchez l'appareil à l'adaptateur de recharge.

MISE SOUS TENSION

- Pour allumer la lampe frontale, appuyez sur son bouton de mise sous tension et relâchez-le. L'appareil sera d'abord en mode projecteur à faisceau concentré ÉLEVÉ.
- Maintenez le bouton de mise sous tension enfoncé pour passer d'un mode à l'autre. Une fois que le mode souhaité est activé, cliquez sur le bouton de mise sous tension pour réduire la luminosité. Cette lampe frontale est dotée d'un projecteur à faisceau concentré et d'un éclairage général blancs à DEL ainsi que de DEL rouges.
- REMARQUE : Quel que soit le mode, si la lampe est allumée pendant plus de 5 secondes, elle s'éteindra la prochaine fois que vous appuyerez sur le bouton de mise sous tension. Cela permet d'éteindre l'appareil sans devoir parcourir tous les modes.
- REMARQUE : Après avoir été éteinte, la lampe s'allume dans le dernier mode utilisé.

RETRAIT ET RÉINSERTION DE LA LAMPE FRONTALE DANS LE SUPPORT

La lampe frontale peut être retirée du support à des fins de recharge.

- Tirez sur le levier ⑨ au-dessus de la lampe frontale, près du bouton de mise sous tension, puis soulevez la lampe du support.
- Pour réinsérer la lampe frontale, alignez la fente derrière la lampe et la fente sur le support, puis appuyez sur la lampe jusqu'à ce qu'un « clic » se fasse entendre.

COURROIE EN TISSU

La courroie en tissu convient à la tête. Du silicone est tissé dans la courroie pour que celle-ci reste bien en place sur la tête. Le diamètre de la courroie est ajustable.

SUPPORT À CRAYON ET À MARQUEUR

Le support est fixé à la courroie. Au besoin, vous pouvez le retirer. Il permet d'avoir sur soi un marqueur permanent et un crayon de charpentier standard. Vous pouvez fixer un marqueur en le poussant ou en le glissant dans l'ouverture semi-circulaire située sur le côté de la courroie. Vous pouvez pousser ou glisser un crayon dans la partie supérieure du support ⑬.

MARKER AND PENCIL HOLDER
FUNDA PARA MARCADOR Y LÁPIZ
SUPPORT À CRAYON ET À MARQUEUR